

Bundesministerium für Umwelt, Naturschutz, nukleare Sicherheit und Verbraucherschutz

S II 3 – 1515/008-2024.0002

Qualitätssicherungs-Richtlinie für  
Abnahme- und Konstanzprüfungen gemäß den  
§§ 115, 116 und 117 StrlSchV von Vorrichtungen und Geräten  
zur Anwendung in der Nuklearmedizin

(QS-RL Nuklearmedizin)

vom 16. Dezember 2024

## Inhalt

1.	Einleitende Bestimmungen .....	4
1.1.	Anwendungsbereich und Zielsetzung .....	4
1.2.	Begriffsbestimmungen .....	4
2.	Prüfungen zur Qualitätssicherung .....	4
2.1.	Abnahmeprüfung .....	4
2.1.1	Beteiligte Personen .....	5
2.1.2	Teilabnahmeprüfung .....	5
2.1.3	Prüfumfang .....	5
2.1.4	Bestimmung der Bezugswerte für die Konstanzprüfung .....	5
2.2.	Konstanzprüfung .....	6
2.2.1	Beteiligte Personen .....	6
2.2.2	Prüfumfang und Prüfintervalle .....	6
2.2.3	Prüfmittel .....	6
2.3.	Prüfung des Gesamtsystems .....	7
2.4.	Reaktionsschwellen .....	7
2.5.	Toleranzgrenzen .....	8
3.	Durchführung der Qualitätssicherung bei verschiedenen Geräteklassen .....	8
3.1.	Aktivimeter .....	8
3.1.1.	Abnahmeprüfung .....	8
3.1.2.	Konstanzprüfung .....	9
3.2.	Bohrlochmessplätze .....	10
3.2.1.	Abnahmeprüfung .....	11
3.2.2.	Konstanzprüfung .....	13
3.3.	Gammasonden .....	14
3.3.1.	Abnahmeprüfung .....	14
3.3.2.	Konstanzprüfung .....	15
3.4.	Sondenmessplätze .....	16
3.4.1.	Abnahmeprüfung .....	16
3.4.2.	Konstanzprüfung .....	16
3.5.	Gamma-Kameras für die planare Bildgebung .....	17
3.5.1.	Abnahmeprüfung .....	17
3.5.2.	Konstanzprüfung .....	18
3.6.	Gamma-Kameras zur Einzel-Photonen-Emissions-Tomographie (SPECT) .....	20
3.6.1.	Abnahmeprüfung .....	20
3.6.2.	Konstanzprüfung .....	21

3.7.	SPECT-CT-Geräte .....	21
3.7.1.	Abnahmeprüfung .....	21
3.7.2.	Konstanzprüfung .....	22
3.8.	PET-CT- und PET-MRT-Geräte .....	23
3.8.1.	Abnahmeprüfung .....	24
3.8.2.	Konstanzprüfung .....	25
3.9.	Bildwiedergabesysteme .....	27
3.9.1.	Abnahmeprüfung .....	27
3.9.2.	Konstanzprüfung .....	28
3.10.	Dokumentationseinrichtungen .....	28
3.10.1.	Abnahmeprüfung .....	28
3.10.2.	Konstanzprüfung .....	28
3.11.	Sonstige Geräte .....	29
1.	Literaturverzeichnis .....	29
Anhang A – Beispiele für Änderungen, deren Einordnung und die durchführende Person .....		31

## 1. Einleitende Bestimmungen

### 1.1. Anwendungsbereich und Zielsetzung

Diese Qualitätssicherungs-Richtlinie (QS-RL) Nuklearmedizin gilt in Verbindung mit der Rahmenrichtlinie zur Qualitätssicherung (Rahmen-RL QS; [1]) bei der Anwendung ionisierender Strahlung oder radioaktiver Stoffe am Menschen nach den §§ 115, 116 und 117 Strahlenschutzverordnung (StrlSchV) und konkretisiert Grundsätze, Rahmenbedingungen und Umfang der physikalisch-technischen Qualitätssicherung im Sinne der Abnahme- und Konstanzprüfungen nach §§ 115, 116 und 117 StrlSchV im Anwendungsgebiet der Nuklearmedizin. Die Rahmen-RL QS und die QS-RL Nuklearmedizin sind gemeinsam anzuwenden, indem die grundsätzlichen Regelungen der Rahmen-RL QS gemeinsam mit den spezifischen Regelungen dieser Richtlinie für die physikalisch-technische Qualitätssicherung zu beachten sind.

### 1.2. Begriffsbestimmungen

**Bezugswerte:** Bezugswerte im Sinne dieser QS-RL Nuklearmedizin umfassen neben den in der Rahmen-RL QS genannten repräsentativen Kenngrößen auch Referenzbilder.

**Medizinphysik-Experte:** Im Rahmen dieser QS-RL Nuklearmedizin bezeichnet der Begriff Medizinphysik-Experte stets einen Medizinphysik-Experten mit Fachkunde für das Anwendungsgebiet Nuklearmedizin. Sofern die Applikation radioaktiver Stoffe am Menschen ausschließlich unter diagnostischer Fragestellung erfolgt, genügt eine Fachkunde für das Teilgebiet nuklearmedizinische Diagnostik.

**Strahlenschutzbeauftragter:** Im Rahmen dieser QS-RL Nuklearmedizin bezeichnet der Begriff Strahlenschutzbeauftragter den für den physikalisch-technischen Bereich zuständigen Strahlenschutzbeauftragten.

**SUV:** 'standardized uptake value', Verhältnis aus gemessener Aktivitätskonzentration in einem bestimmten Volumen und der auf das Gesamtgewicht des Verteilungsvolumens (z.B. Mensch, Phantom) normierten Gesamtaktivität.

## 2. Prüfungen zur Qualitätssicherung

### 2.1. Abnahmeprüfung

Die grundsätzlichen Ausführungen zur Abnahmeprüfung nach § 115 StrlSchV sind in der Rahmen-RL QS in Kapitel 4.1 enthalten.

Eine Abnahmeprüfung hat vor der Inbetriebnahme der Vorrichtungen und Geräte zu erfolgen. Ferner ist eine Abnahmeprüfung nach einer Änderung der Vorrichtungen und Geräte erforderlich, sofern die Änderung die für die Anwendung erforderliche Qualität im Sinne des § 14 Absatz 1 Nummer 5 des Strahlenschutzgesetzes beeinflussen kann. Der Strahlenschutzverantwortliche muss Änderungen hinsichtlich des Erfordernisses einer Abnahmeprüfung bewerten und dazu den Medizinphysik-Experten einbeziehen. Beispiele für Änderungen, welche eine Abnahmeprüfung erforderlich machen, sind in Anhang A aufgelistet.

Zur Sicherstellung des ordnungsgemäßen Betriebs der Vorrichtungen und Geräte sollte die Abnahmeprüfung stets am Ort der Anwendung am Menschen durchgeführt werden. Bei ausgewählten Geräteklassen können Teile oder auch die komplette Abnahmeprüfung beim Her-

steller erfolgen. In diesen Fällen muss die ordnungsgemäße Funktion im Rahmen einer kompletten Konstanzprüfung am Ort der klinischen Anwendung vor der Nutzung zur Anwendung am Menschen nachgewiesen werden. Diese muss ggf. durch Überprüfung weiterer relevanter Systemparameter ergänzt werden. Nachweise über die beim Hersteller durchgeführten Prüfungen und die jeweils erzielten Resultate sind dem Strahlenschutzverantwortlichen spätestens im Rahmen der Geräteinbetriebnahme vorzulegen. Konkretisierungen finden sich in Abschnitt 3.

#### 2.1.1 Beteiligte Personen

Über die Regelungen in der Rahmen-RL QS hinaus gibt es keine weiteren Anforderungen und Festlegungen.

#### 2.1.2 Teilabnahmeprüfung

Änderungen müssen hinsichtlich des Erfordernisses einer Teilabnahmeprüfung durch den Strahlenschutzverantwortlichen unter Einbeziehung des Medizinphysik-Experten bewertet werden. Beispiele für Änderungen, welche eine Teilabnahmeprüfung zur Folge haben können, sind in Anhang A aufgelistet.

#### 2.1.3 Prüfumfang

Der Prüfumfang der Abnahmeprüfung richtet sich nach der Geräteklasse und den vom Strahlenschutzverantwortlichen beabsichtigten Betriebsweisen und vorgesehenen Untersuchungen und Behandlungen. Abschnitt 3 fasst den erforderlichen Prüfumfang für die jeweilige Geräteklasse zusammen.

Werden vom Hersteller oder Lieferanten der Vorrichtungen und Geräte weitere Prüfungen empfohlen oder vorgeschrieben, sind diese gemäß den Vorgaben des Herstellers oder Lieferanten vorzunehmen.

#### 2.1.4 Bestimmung der Bezugswerte für die Konstanzprüfung

Bezugswerte für die Konstanzprüfung nach § 116 StrlSchV werden als Teil der Abnahmeprüfung festgelegt (§ 115 Absatz 2 Nr. 1 StrlSchV). Abweichend davon werden Bezugswerte im Rahmen sonstiger gleichwertiger qualitätssichernder Maßnahmen bestimmt, soweit eine Bestimmung als Teil der Abnahmeprüfung nicht sachgerecht ist oder eine Bezugswertfestlegung notwendig ist, aber keine Pflicht zur Durchführung einer Abnahmeprüfung besteht (§ 115 Absatz 2 Nr. 2 StrlSchV). Hierunter fallen zum Beispiel die Kalibrierung von Messgeräten für den Einsatz neuer Nuklide oder die Anwendung eines neuen Messaufbaus. Weitere Beispiele für die Festlegung von Bezugswerten im Rahmen sonstiger gleichwertiger qualitätssichernder Maßnahmen sind in Anhang A dargestellt.

Zur Erreichung einer hohen Genauigkeit und zur Abschätzung der statistischen Unsicherheiten wird bei der Bezugswertfestlegung eine Mehrfachmessung mit Mittelwertbildung empfohlen.

Im Rahmen der Bezugswertfestlegung werden Reaktionsschwellen (Abschnitt 2.4) und Toleranzgrenzen (Abschnitt 2.5) festgelegt, welche die bei der Konstanzprüfung zulässigen Abweichungen zur Erreichung der erforderlichen Qualität im Sinne des § 14 Absatz 1 Nummer 5 StrlSchG beschreiben.

## 2.2. Konstanzprüfung

Die grundsätzlichen Ausführungen zur Konstanzprüfung nach § 115 StrlSchV sind in der Rahmen-RL QS in Kapitel 4.3 enthalten.

Konstanzprüfungen werden im Rahmen der betriebsinternen Qualitätssicherung durchgeführt, insbesondere um relevante, während der Nutzungszeit auftretende Abweichungen von den festgelegten Bezugswerten (Abschnitt 2.1.4) festzustellen.

Jede Konstanzprüfung beinhaltet eine Sichtprüfung des zu prüfenden Gerätes zum Ausschluss offensichtlicher Fehlfunktionen. Hierzu zählen unter anderem das Prüfen auf Mängel, welche die Qualität beeinträchtigen können (zum Beispiel mechanische Beschädigungen, gelöste Bauteile oder Verbindungen, Ablagerungen, Farbveränderungen, Fehler an Anzeigeeinrichtungen), das Vorhandensein korrekter Verbindungen bei Messsystemen mit mehreren Komponenten sowie korrekte Einstellungen.

Alle erhobenen Messergebnisse sind hinsichtlich der Messunsicherheiten gemäß der Empfehlung der Strahlenschutzkommission „Methodik zur Berücksichtigung von Messunsicherheiten bei messtechnischen Prüfungen im Geltungsbereich der Röntgenverordnung und der Strahlenschutzverordnung“ [2] zu betrachten. Zur Einschätzung, ob die im Rahmen der Konstanzprüfung erhobenen Messergebnisse den Qualitätsanforderungen im Sinne des § 14 Absatz 1 Nummer 5 StrlSchG genügen, müssen die Messergebnisse inklusive ihrer erweiterten Messunsicherheit für ein 95 %-iges Überdeckungsintervall gemäß [2] den Anforderungen der jeweiligen Geräteklasse aus Abschnitt 3 genügen.

Der Strahlenschutzverantwortliche hat die entsprechenden Messunsicherheiten unter Hinzuziehung des Medizinphysik-Experten qualifiziert abzuschätzen. Die Begründung für die verwendeten Messunsicherheiten ist aufzuzeichnen und auf Verlangen der ärztlichen Stelle oder der zuständigen Behörde vorzulegen.

### 2.2.1 Beteiligte Personen

Über die Regelungen in der Rahmen-RL QS hinaus gibt es keine weiteren Anforderungen und Festlegungen.

### 2.2.2 Prüfumfang und Prüfintervalle

Der Prüfumfang sowie die notwendigen Prüfhäufigkeiten für die Konstanzprüfung für die verschiedenen Geräteklassen sind in Abschnitt 3 angegeben.

Werden vom Hersteller oder Lieferanten der Vorrichtungen und Geräte weitere Prüfungen vorgeschrieben, sind diese in den vom Hersteller oder Lieferanten angegebenen Zeitabständen vorzunehmen.

Ferner kann die zuständige Behörde für die Konstanzprüfungen Prüfintervalle festlegen (§ 116 Absatz 1 Satz 3 StrlSchV).

### 2.2.3 Prüfmittel

Die für die Durchführung der Konstanzprüfung erforderlichen Prüfmittel sind in den Aufzeichnungen der Abnahmeprüfung und den Anleitungen zur Durchführung der Konstanzprüfung eindeutig zu spezifizieren und in den Aufzeichnungen der Prüfergebnisse der Konstanzprüfung zu benennen.

Der Austausch von Prüfmitteln zur Konstanzprüfung ist ohne Zustimmung der zuständigen Behörde zulässig, sofern deren Gleichartigkeit und Gleichwertigkeit sichergestellt ist (§ 115 Absatz 2 Satz 1 StrlSchV). Andernfalls ist die Zustimmung der Behörde einzuholen (§ 115 Absatz 2 Satz 2 StrlSchV). Die Einschätzung hinsichtlich Gleichartigkeit und Gleichwertigkeit der Prüfmittel ist im Einzelfall durch den Strahlenschutzverantwortlichen unter Einbeziehung des Medizinphysik-Experten zu treffen und aufzuzeichnen. Die weitere Gültigkeit der mit den vorherigen Prüfmitteln erzeugten Bezugswerte ist durch eine überlappende Messung sowohl mit dem alten als auch dem neuen Prüfmittel nachzuweisen. Wenn eine überlappende Messung im Ausnahmefall nicht möglich ist, z. B. weil das alte Prüfmittel defekt ist, müssen neue Bezugswerte festgelegt werden.

Zusätzlich kann der Austausch von Prüfmitteln auch die Pflicht zur Durchführung einer (Teil-) Abnahmeprüfung auslösen. Dies ist dann der Fall, wenn der Austausch des Prüfmittels gleichzeitig eine Änderung einer Vorrichtung oder eines Geräts darstellt, die die für die Anwendung erforderliche Qualität im Sinne des § 14 Absatz 1 Nr. 5 StrlSchG beeinflussen kann (§ 115 Absatz 4 Satz 1 StrlSchV).

Folgende Prüfmittel sind im Bereich der Nuklearmedizin gebräuchlich:

- Prüfstrahler als umschlossene radioaktive Stoffe, welche langlebige Radionuklide enthalten (z. B. Co-57, Sr-90+, Cs-137, Ge-68+)
- Prüfkörper oder Spritzen, welche mit kurzlebigen Radionukliden (z. B. Tc-99m, F-18, Lu-177), insbesondere in flüssiger Form, befüllt werden können

### 2.3. Prüfung des Gesamtsystems

Gemäß Rahmen-RL QS sind bei der Prüfung eines Gesamtsystems die Komponenten zu betrachten, die die Qualität im Sinne des § 14 Absatz 1 Nummer 5 StrlSchG beeinflussen. Neben der Überprüfung der Qualitätsanforderungen der Einzelkomponenten ist auch das korrekte Zusammenspiel innerhalb des Gesamtsystems zu überprüfen. Beispiele für Gesamtsysteme im Bereich der Nuklearmedizin sind SPECT-CT-Geräte, PET-CT-Geräte und PET-MR-Geräte.

Abschnitt 3 fasst die erforderlichen Prüfungen für die betreffenden Geräteklassen zusammen.

### 2.4. Reaktionsschwellen

Reaktionsschwellen dienen dazu, bei der Bewertung der Ergebnisse von Konstanzprüfungen Tendenzen in der Veränderung der Messparameter frühzeitig zu erkennen und Maßnahmen einzuleiten, so dass im Betrieb zur Anwendung am Menschen Toleranzgrenzen nicht überschritten werden. Sie sind dabei ein wichtiges Instrument zur Verbesserung des Strahlenschutzes. Reaktionsschwellen sind Werte von Prüfparametern, bei deren Überschreitung im Rahmen der Konstanzprüfung eine Ursachenforschung durchgeführt und innerbetrieblich festgelegte Maßnahmen ausgelöst werden. Diese Handlung kann beispielsweise darin bestehen, Kalibrierroutrinen durchzuführen oder den Hersteller für weitere Maßnahmen hinzuzuziehen. Der Strahlenschutzverantwortliche hat dafür zu sorgen, dass die Festlegung der innerbetrieblichen Maßnahmen erfolgt. Der Strahlenschutzverantwortliche sollte sich hierfür der Expertise des Medizinphysik-Experten bedienen.

## 2.5. Toleranzgrenzen

Toleranzgrenzen sind Werte von Prüfparametern, bei deren Überschreitung im Rahmen der Konstanzprüfung bis zur Abhilfe des Problems ein Patientenbetrieb an dem Gerät nicht oder nur mit den Einschränkungen, die vom Strahlenschutzverantwortlichen festgelegt und angeordnet werden, möglich ist. Hierzu kann beispielsweise eine Einschränkung des Untersuchungsspektrums gehören. Die Feststellung von Überschreitungen, deren Ursachen und die getroffenen Maßnahmen müssen aufgezeichnet werden.

## 3. Durchführung der Qualitätssicherung bei verschiedenen Geräteklassen

Nachfolgend sind für die verschiedenen Geräteklassen Anforderungen an deren Abnahme- und Konstanzprüfungen in Tabellenform dargestellt. Soweit möglich, sind Referenzen angegeben, in welchen das konkrete messtechnische Vorgehen beschrieben ist. Darüberhinausgehende Beschreibungen sind den Erläuterungen zu entnehmen.

Anforderungen, welche aus anderen Rechtsvorschriften resultieren, wie beispielsweise die Bestimmung des Molybdän-Durchbruchs, die Bestimmung der Radionuklidreinheit oder in der Verordnung über das Errichten, Betreiben und Anwenden von Medizinprodukten geforderte messtechnische Kontrollen, sind nicht Gegenstand dieser Richtlinie. Auf die Beachtung derartiger Anforderungen wird an dieser Stelle jedoch hingewiesen.

Bei der Inbetriebnahme eines Gerätes sind die entsprechenden neu erschienenen oder überarbeiteten technischen Normen zur Abnahmeprüfung spätestens nach dem Ablauf von sechs Monaten nach dem Erscheinen der Norm anzuwenden.

### 3.1. Aktivimeter

#### 3.1.1. Abnahmeprüfung

Es sind die Prüfparameter und Messverfahren nach DIN 6855-11 heranzuziehen. Es muss ein Kalibrierschein über die Durchführung einer Absolutkalibrierung mit einem zertifizierten oder rückführbaren Aktivitätsnormal vorhanden sein sowie Begleitpapiere gemäß DIN EN 61303 (Abschnitt 11) mitgeliefert werden.

Eine Abnahmeprüfung muss mindestens folgende Prüfparameter umfassen:

- Nulleffekt mit Probenhalter für die (voraussichtlich) am häufigsten genutzte Nuklideinstellung (siehe DIN 6855-11),
- Konstanz des Ansprechvermögens für eine Nuklideinstellung (siehe DIN 6855-11),
- Systemlinearität in einer Nuklideinstellung (siehe DIN 6855-11),
- Festlegung aller verwendeten Radionuklidfaktoren<sup>1</sup> und
- Systemzeit

---

<sup>1</sup> Der Begriff Radionuklidfaktor entspricht der Formulierung gemäß DIN EN 61303. In dem Rundschreiben des BMUV „Abnahmeprüfung und Festlegung von Bezugswerten nach § 83 Absatz 5 der Strahlenschutzverordnung für nuklearmedizinische Systeme - Mindestanforderungen an Abnahmeprüfungen nuklearmedizinischer Geräte nach Strahlenschutzverordnung“ (RS II 3 – 14260/4) wurde der Begriff „Kalibrierfaktor“ verwendet. Diese QS-RL hebt das genannte Rundschreiben auf.



### Festlegung der Radionuklidfaktoren:

Im Rahmen der Abnahmeprüfung sind für alle klinisch verwendeten Kombinationen aus Gefäßgeometrie und Nuklid die Radionuklidfaktoren zu bestimmen oder zu verifizieren. Die maximal zulässige Unsicherheit beträgt 2 % bei Photonenstrahlern mit einer Photonenenergie > 80 keV und 5 % bei Betastrahlern mit einer maximalen Betaenergie > 300 keV.

Bei späterer Verwendung anderer Gefäßgeometrien oder Nuklide sind in Verantwortung des Strahlenschutzverantwortlichen unter Einbeziehung des Medizinphysik-Experten neue Radionuklidfaktoren zu bestimmen. Hierfür muss die Bezugsaktivität, welche der Bestimmung zugrunde liegt, auf ein kalibriertes System rückverfolgbar sein. Beispielsweise können das für noch nicht im System hinterlegte Nuklide Aktivitätsangaben aus Lieferdokumenten sein oder in zertifizierten Stellen kalibrierte Proben. Die neu bestimmten Radionuklidfaktoren müssen den Genauigkeitsanforderungen des vorherigen Absatzes genügen.

### Systemzeit:

Die Prüfung der Systemzeit bedeutet den Abgleich der Systemzeit des Aktivimeters mit der offiziellen Anzeige der Atomzeit. In begründeten Ausnahmefällen ist die Wahl einer anderen Bezugszeit zulässig, sofern sichergestellt ist, dass alle Geräte, welche innerhalb einer Einrichtung für eine Aktivitätsquantifizierung verwendet werden, die gleiche Bezugszeit verwenden. Durch eine Zeitdifferenz darf die berechnete Aktivität maximal um 0,5 % von der wahren Aktivität abweichen. Je nach Halbwertszeit der für die Quantifizierung zum Einsatz kommenden Radionuklide erfüllen die in Tabelle 3.1.1-1 angegebenen Zeitdifferenzen dieses Kriterium. Für andere Radionuklide ist die maximal zulässige Zeitdifferenz zur Sicherstellung einer maximalen Abweichung von 0,5 % durch den Medizinphysik-Experten zu bestimmen und festzulegen.

*Tabelle 3.1.1-1 Maximal zulässige Zeitdifferenzen bei der Prüfung der Systemzeit zur Sicherstellung einer maximalen Abweichung der berechneten von der wahren Aktivität um maximal 0,5 % in Abhängigkeit vom verwendeten Radionuklid*

Radionuklid	Maximal zulässige Zeitdifferenz
Tc-99m	2,6 min
F-18	47 s
Ga-68	29 s

Bei Aktivimetern können Teile der Abnahmeprüfung oder auch die komplette Abnahmeprüfung beim Hersteller erfolgen. Die Ausführungen aus Abschnitt 2.1 sind zu beachten.

#### 3.1.2. Konstanzprüfung

Tabelle 3.1.2-1 fasst die durchzuführenden Prüfungen zusammen.

Tabelle 3.1.2-1 Übersicht der erforderlichen Konstanzprüfungen für Aktivimeter:  
 BW = Bezugswert, RS = Reaktionsschwelle, TG = Toleranzgrenze

Prüfposition	Referenz	Häufigkeit	RS	TG	Erläuterung
Nulleffekt	DIN 6855-11	Arbeitstäglich	BW + 50 %	BW + 100 %	1)
Ansprechvermögen	DIN 6855-11	Arbeitstäglich	BW ± 3 %	BW ± 5 %	
Systemlinearität	DIN 6855-11	Halbjährlich	3 %	5 %	2)
Prüfung der gespeicherten Radionuklidfaktoren		Bei Aktionen, die eine Änderung möglich erscheinen lassen sowie dem Verdacht auf Änderungen		Veränderung der Werte gegenüber Festlegung	3)
Systemzeit		Monatlich	Resultierende maximale Aktivitätsabweichung 0,5 %, Werte gemäß Tabelle 3.1.1-1	Resultierende maximale Aktivitätsabweichung 1 %, maximale Zeitabweichung 5 min	

Erläuterungen zu Tabelle 3.1.2-1:

- 1) Bei einem gemessenen Nulleffekt von < 0,2 MBq ist keine weitere Maßnahme erforderlich.
- 2) Bei Messungen der Systemlinearität mit Aktivitäten > 10 GBq ist eine Zweiteilung der Messung in eine obere und untere Systemlinearität gestattet, solange eine Überlappung beider Teile über mindestens eine Größenordnung sichergestellt ist. Abweichend von den Ausführungen in DIN 6855-11 kann in Einrichtungen, welche ausschließlich eine Schilddrüsenszintigrafie mit Tc-99m-Aktivitäten < 100 MBq durchführen, die Linearitätsmessung auf einen Aktivitätsbereich von 1 MBq – 200 MBq beschränkt werden.
- 3) Für den Fall, dass die verwendeten Radionuklidfaktoren (nuklid- und geometrieabhängig) vom Nutzer verändert werden können, ist zu prüfen, ob die im Aktivimeter hinterlegten Radionuklidfaktoren mit den Werten der Abnahmeprüfung oder der letzten Bezugswertfestlegung übereinstimmen. Falls hierbei ein Unterschied festgestellt wird, hat eine Teilabnahmeprüfung zur Bestimmung der betroffenen Radionuklidfaktoren zu erfolgen.

### 3.2. Bohrlochmessplätze

Bohrlochmessplätze bezeichnen in-vitro-Messsysteme, welche der Erfassung von Messwerten, aus denen die Aktivität von radioaktiven Stoffen in Proben ermittelt werden kann, dienen. Diese in-vitro-Messsysteme dienen nicht der Erzeugung von Bildern.

### 3.2.1. Abnahmeprüfung

Es sind mindestens folgende Prüfparameter heranzuziehen:

- Sichtprüfung
- Systemzeit
- Nulleffekt
- Zählausbeute
- Kalibrierfaktor
- Energiekalibrierung
- Energieauflösung
- Zählratencharakteristik

#### Sichtprüfung:

Alle Systemkontrollen sind gemäß Herstellerangaben durchzuführen. Es ist zu prüfen, dass die richtigen Komponenten in korrekter Messgeometrie und Messeinstellung vorliegen.

Mängel, die potentiell die Qualität beeinträchtigen, sind aufzuzeichnen.

#### Systemzeit:

Die Systemzeit ist mit der Systemzeit der weiteren Geräte, insbesondere dem Aktivimeter, zu vergleichen, die in einer Messkette zusammen mit dem Bohrlochmessplatz verwendet werden.

Durch Unterschiede in der Systemzeit darf die Abweichung der berechneten Aktivität zwischen den Geräten nicht mehr als 0,5 % betragen. Sollten größere Abweichungen festgestellt werden, darf das Gerät weiter betrieben werden, wenn die Abweichung in jedem Einzelfall rechnerisch korrigiert wird.

#### Nulleffekt:

Der Nulleffekt ist für jede klinisch verwendete Kombination von Lage und Breite eines Energiefensters sowie für das verwendete Energiefenster des Prüfstrahlers für die Bestimmung der Zählausbeute zu bestimmen. Die Messung ist in einem der klinischen Nutzung entsprechenden Aufbau ohne Anwesenheit einer radioaktiven Quelle als Messobjekt durchzuführen.

Die Messdauer muss mindestens 1000 s betragen. Für alle Kombinationen von Lage und Breite des Energiefensters sind die Zählraten des Nulleffektes als Quotient aus Impulszahl und Messdauer zu berechnen. Es sind jeweils das verwendete Energiefenster und die Messzeit aufzuzeichnen.

Als Bezugswert für die Konstanzprüfung dient die mittlere Zählrate des Nulleffektes im klinisch überwiegend genutzten Energiefenster oder in einem erweiterten Energiefenster im für klinische Messungen relevanten Energiebereich. Der maximal zulässige Nulleffekt darf nicht mehr als 1/10 der zu erwartenden kleinsten klinisch erfassten Zählrate betragen. Bei Zählraten des Nulleffektes unterhalb von  $0,03 \text{ s}^{-1}$  wird der Bezugswert des Nulleffektes auf  $0,03 \text{ s}^{-1}$  festgelegt.

### Zählausbeute:

Die Zählausbeute ist mit einer umschlossenen Quelle (langlebiger Prüfstrahler, z. B. Co-57, Cs-137) geeigneter Photonenenergie zu messen. Dabei ist die Impulszahl aus dem Beitrag des Nulleffektes zu berücksichtigen. Die Prüfung ist in einem Zählratenbereich durchzuführen, bei dem ein lineares Ansprechvermögen besteht. Angaben zum Messaufbau sowie zur Durchführung der Messung und der eindeutigen Bezeichnung des verwendeten Strahlers sind aufzuzeichnen.

Die Zählausbeute wird berechnet als Quotient aus der Zahl der durch das Messsystem in einer definierten Messgeometrie registrierten Ereignisse und der während der Messung stattgefundenen radioaktiven Zerfälle. Die Zahl der registrierten Ereignisse muss um die während der Messung aus dem Nulleffekt resultierenden Ereignisse korrigiert werden und größer als 10.000 sein. Wenn die Dauer der Messung weniger als die halbe Halbwertszeit beträgt, darf als Aktivität eine mittlere Aktivität nach der Hälfte der Messzeit angenommen werden.

Die Zählausbeute für das klinisch relevante Nuklid Tc-99m muss mindestens dem Hundertfachen des Nulleffektes entsprechen.

### Kalibrierfaktor:

Der Kalibrierfaktor ist vor der klinischen Verwendung im Rahmen einer Abnahmeprüfung für jedes Radionuklid und jede Messgeometrie, für die aus der gemessenen Zählrate die Aktivität berechnet wird, festzulegen und der Bezugswert für die Konstanzprüfungen unter Einbeziehung des Medizinphysik-Experten festzulegen.

Die Messeinstellungen und die Messgeometrie müssen den klinischen Messbedingungen hinreichend nahekommen. Die verwendete Aktivität muss repräsentativ für den klinisch genutzten Aktivitätsbereich sein. Die Messung muss in einem Zählratenbereich erfolgen, in dem ein lineares Ansprechvermögen besteht. Eine bei klinischen Messungen verwendete Totzeitkorrektur ist in gleicher Weise bei der Bestimmung des Kalibrierfaktors anzuwenden.

Die geeignete Aktivität der Probe darf durch Verdünnung hergestellt oder mittels radioaktiven Zerfalls erreicht werden.

### Energiekalibrierung:

Vor einer Konstanzprüfung und vor einer klinischen Anwendung ist jeder Photonenenergie eindeutig eine Kanalnummer des Impulshöhenspektrums zuzuordnen. Radionuklid, Zeitpunkt der Messung, die verwendete Photonenenergie und die zugeordnete Kanalnummer sind aufzuzeichnen.

### Energieauflösung:

Die Messung ist für jede klinisch oder für die Konstanzprüfung genutzte Gammaenergie durchzuführen. Für die jeweiligen Energielinien sind die Kanalhalte als Gaußfunktion anzunähern. Die Energieauflösung ist als Quotient der Halbwertsbreite und der Lage des Maximums anzunähern.

### Zählratencharakteristik:

Die Zählratencharakteristik, d.h. der Zusammenhang zwischen dem Messsignal und der eingesetzten Aktivität, muss in einem Zählratenbereich bestimmt werden, der den klinisch genutzten Bereich sicher überschreitet. Je Dekade (Zehnerpotenz) sind mindestens zwei möglichst gleichverteilte Messpunkte zu erfassen.

Nach Anwendung möglicher Korrekturen muss die Abweichung zwischen den Messergebnissen und der Regressionsgeraden im klinischen Bereich < 3 % sein.

Sofern verschiedene Radionuklide oder Energiefenster verwendet werden, ist die Zählratencharakteristik für jedes Nuklid und Energiefenster zu bestimmen. Ein durch Messung der Zählratencharakteristik erbrachter Nachweis der Unabhängigkeit der Zählhausbeute von der Zählrate darf auch in anderen Szenarien ohne Messung als gültig angesehen werden, wenn sowohl eine geringere Photonenrate im gesamten Energiespektrum als auch weniger Photonenenergie je Zeiteinheit registriert werden.

Die Messung kann als Typprüfung bei dem Hersteller durchgeführt werden. Die Ausführungen aus Abschnitt 2.1 sind zu beachten.

#### 3.2.2. Konstanzprüfung

Die Konstanzprüfung von Bohrlochmessplätzen als in-vitro-Messsystemen richtet sich mit Ausnahme der Prüfung der Systemzeit, die aktuell in der Norm noch nicht berücksichtigt wird, nach DIN 6855-1, worin die Prüfparameter und Prüfverfahren detailliert beschrieben sind. Tabelle 3.2.2-1 fasst die durchzuführenden Prüfungen, Prüfhäufigkeiten sowie Reaktionsschwellen und Toleranzgrenzen zusammen.

*Tabelle 3.2.2-1 Übersicht der erforderlichen Konstanzprüfungen für Bohrlochmessplätze:  
BW = Bezugswert, RS = Reaktionsschwelle, TG = Toleranzgrenze, n. a.: nicht anwendbar*

Prüfposition	Referenz	Häufigkeit	RS	TG	Erläuterung
Nulleffekt	DIN 6855-1	Arbeitstäglich	BW ≤ 0,3 s <sup>-1</sup> : SBW + 50 % BW > 0,3 s <sup>-1</sup> : BW + 25 %	BW ≤ 0,3 s <sup>-1</sup> : SBW + 100 % BW > 0,3 s <sup>-1</sup> : BW + 50 %	1)
Zählhausbeute	DIN 6855-1	Arbeitstäglich	BW ± 3 %	BW ± 5 %	2)
Kalibrierfaktor	DIN 6855-1	Halbjährlich	BW ± 5 %	BW ± 10 %	2)
Systemzeit		Monatlich	Resultierende maximale Aktivitätsabweichung 0,5 %, Werte gemäß Tabelle 3.1.1-1	Resultierende maximale Aktivitätsabweichung 1 %, maximale Zeitabweichung 5 min	

Erläuterungen zu Tabelle 3.2.2-1:

- 1) Bei einem gemessenen Nulleffekt  $< 1/20$  der kleinsten klinisch erfassten Zählrate ist keine weitere Maßnahme erforderlich.
- 2) Beim Überschreiten der Reaktionsschwelle von Zählrohr oder Kalibrierfaktor ist die Prüfung der Energiekalibrierung und Energieauflösung gemäß DIN 6855-1 durchzuführen. Bei Verwendung verschiedener Kalibrierfaktoren sind alle diese Kalibrierfaktoren zu überprüfen.

### 3.3. Gammasonden

Gammasonden sind Messsysteme zur Messung von Zählraten für den in-vivo Einsatz, wobei keine Kalibrierfaktoren verwendet werden. Zu den Gammasonden zählen z. B. intraoperativ zur Sentinel-Lymphknoten-Diagnostik (SLN) oder Tumorsuche verwendete Detektoren und Messsysteme zur Relativmessung der Aktivitätskinetik im Ganzkörper.

#### 3.3.1. Abnahmeprüfung

Es gelten die gleichen Anforderungen wie unter Abschnitt 3.2.1 mit folgenden Modifikationen:

1. Es entfällt die Prüfung des Kalibrierfaktors.
2. Eine Prüfung der Systemzeit ist nur dann erforderlich, wenn Relativmessungen der Aktivitätskinetik im Körper durchgeführt werden.
3. Ergänzend zu Abschnitt 3.2.1 ist eine Prüfung der Ortsauflösung erforderlich.
4. Der Bezugswert für den Nulleffekt kann auf  $0,3 \text{ s}^{-1}$  festgelegt werden, wenn die messtechnisch bestimmte Nulleffektzählrate  $< 0,3 \text{ s}^{-1}$  ist. Die Messung kann nach 100 s beendet werden.
5. Für die Festlegung des Bezugswertes der Zählrohrbeute muss die gemessene Impulszahl  $> 1000$  sein. Hierbei sind Prüfstrahler mit langlebigen Radionukliden zu verwenden, welche jeweils den klinisch verwendeten Nukliden hinsichtlich Strahlenart und -energie ähnlich sind (z. B. Co-57 für Tc-99m). Zur Sicherstellung der Eignung im klinischen Einsatz muss die Zählrohrbeute  $> 5 \text{ s}^{-1} / \text{kBq}$  sein.

#### Ortsauflösung:

Die Ortsauflösung wird durch das Sichtfeld des Kollimators, die Detektion gestreuter Photonen und die seitliche Durchstrahlung des Kollimators beeinflusst.

Die Prüfung soll mit einem der klinischen Anwendung entsprechendem Nuklid (z.B. Tc-99m oder F-18 als offenem bzw. Co-57 als umschlossenem Strahler) durchgeführt werden.

Zur Prüfung ist das Verhältnis der Zählrohrbeute seitlich des Detektors zu der zentral im Sichtfeld gemessenen Zählrohrbeute zu bestimmen. Das Verhältnis ist durch Vergleich mit der erforderlichen Abschirmung bei der klinischen Anwendung zu bewerten. Geeignete Sonden weisen typischerweise ein Verhältnis von 0,1 % oder weniger auf.

Für die Prüfung ist ein Streukörper mit einer Ausdehnung von mindestens 20 cm und einer Dicke von 3 cm aus annähernd wasseräquivalentem Material, z. B. PMMA, zu verwenden (Abbildung 1). Der Prüfstrahler ist zentral unterhalb des Streukörpers zu positionieren. Die Gammasonde ist senkrecht oberhalb des Streukörpers zu positionieren. Es sind Datenpunkte im Bereich + 10 cm bis - 10 cm zum Prüfstrahler aufzunehmen. Im Bereich + 2 cm bis - 2 cm sind die Messpunkte alle 5 mm, außerhalb alle 10 mm aufzunehmen. Die Messdauer ist so

festzulegen, dass bei dem zentralen Messpunkt mindestens 5000 Impulse registriert werden. Die Halbwertsbreite ist zu bestimmen und durch Vergleich mit der erforderlichen Ortsauflösung bei der klinischen Anwendung zu bewerten.

Bei einer Prüfung mit Tc-99m als Prüfstrahler weisen geeignete Sonden typischerweise eine Halbwertsbreite von weniger als 30 mm und ein Verhältnis der Zehntelwertsbreite zur Halbwertsbreite von unter zwei auf.

Eine Messung vor Ort ist nicht erforderlich, wenn der Hersteller eine ausreichende Dokumentation über eine Typprüfung vorlegt. Exemplarisch sind Typprüfungen nach NEMA NU 3-2004 [3] als ausreichend anzusehen.

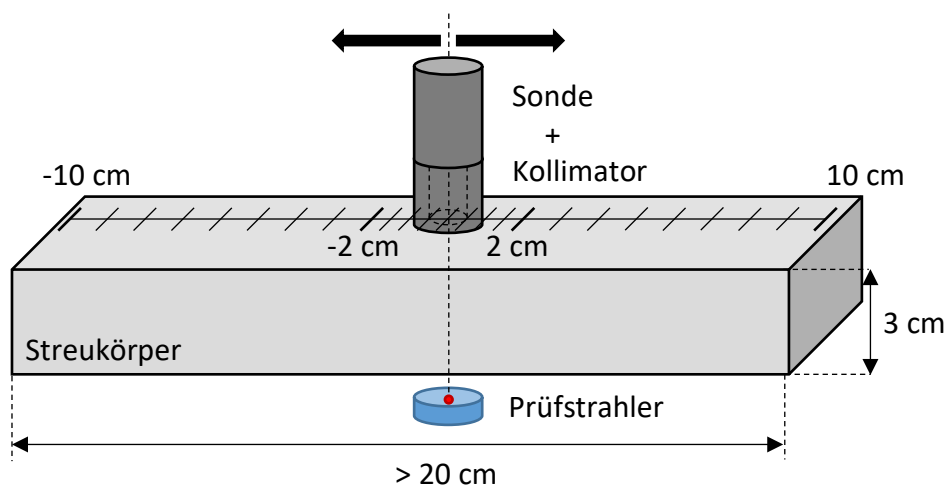


Abbildung 1: Illustration eines Messaufbaus zur Bestimmung der Ortsauflösung von Gamma-sonden

### 3.3.2. Konstanzprüfung

Die Konstanzprüfung von intraoperativen Gammasonden als in-vivo-Messsysteme richtet sich nach DIN 6855-1, worin die Prüfverfahren detailliert beschrieben sind. Tabelle 3.3.2-1 fasst die durchzuführenden Prüfungen zusammen.

Tabelle 3.3.2-1 Übersicht der erforderlichen Konstanzprüfungen für intraoperative Gammasonden: BW = Bezugswert, RS = Reaktionsschwelle, TG = Toleranzgrenze, n. a.: nicht anwendbar

Prüfposition	Referenz	Häufigkeit	RS	TG	Erläuterung
Nulleffekt	DIN 6855-1	Arbeitstäglich	BW $\leq 0,3 \text{ s}^{-1}$ : BW + 50 % BW $> 0,3 \text{ s}^{-1}$ : BW + 25 %	BW $\leq 0,3 \text{ s}^{-1}$ : BW + 100 % BW $> 0,3 \text{ s}^{-1}$ : BW + 50 %	1)
Zählkammer	DIN 6855-1	Arbeitstäglich	BW $\pm 10 \%$	BW $\pm 15 \%$	

Erläuterungen zu Tabelle 3.3.2-1:

1) Bei einem gemessenen Nulleffekt  $< 1 \text{ s}^{-1}$  ist keine weitere Maßnahme erforderlich.

### 3.4. Sondenmessplätze

Sondenmessplätze bezeichnen in-vivo-Messsysteme zur relativen oder absoluten Bestimmung von Aktivitäten im Körper ohne Erzeugung von Bildern.

#### 3.4.1. Abnahmeprüfung

Es gelten die gleichen Anforderungen wie unter Abschnitt 3.2.1.

Ergänzend zu den Prüfungen nach Abschnitt 3.2.1 ist eine Prüfung der Ortsauflösung erforderlich.

#### Ortsauflösung:

Der Kollimator muss das Sichtfeld im klinisch genutzten Messabstand auf etwa 15 cm Durchmesser begrenzen (Abbildung 2). Für die Messung wird eine I-131 Quelle zentral im Messabstand positioniert und die Zählrohrbestimmte. Von dort aus werden die Messsonde oder der Strahler beidseitig gegeneinander verschoben, mit bis zu 1 m Abstand zum zentralen Messort positioniert und die Messung wiederholt.

Außerhalb des klinischen Sichtfelds muss die relative Ausbeute bei prätherapeutisch verwendeten Messplätzen und -aufbauten kleiner als 0,5 % bezogen auf den Zentralwert sein. Bei Messaufbauten zur peritherapeutischen Dosimetrie muss die relative Ausbeute kleiner als 2 % sein.

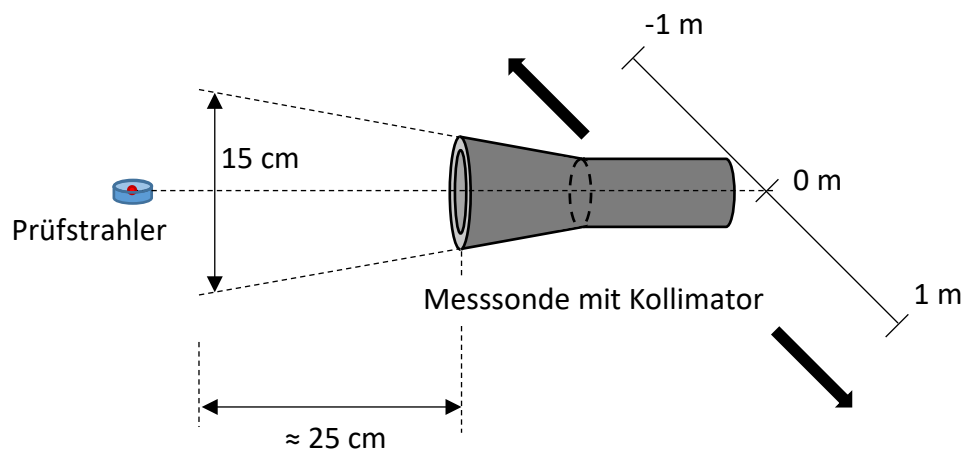


Abbildung 2: Illustration eines Messaufbaus zur Bestimmung der Ortsauflösung von Sondenmessplätzen

#### 3.4.2. Konstanzprüfung

Die Konstanzprüfung von Sondenmessplätzen als in-vitro-Messsystemen richtet sich mit Ausnahme der Prüfung der Systemzeit, die aktuell in der Norm noch nicht berücksichtigt wird, nach DIN 6855-1, worin die Prüfparameter und Prüfverfahren detailliert beschrieben sind. Tabelle 3.4.2-1 fasst die durchzuführenden Prüfungen zusammen.



Tabelle 3.4.2-1 Übersicht der erforderlichen Konstanzprüfungen für Sondenmessplätze:  
 BW = Bezugswert, RS = Reaktionsschwelle, TG = Toleranzgrenze, n. a.: nicht anwendbar

Prüfposition	Referenz	Häufigkeit	RS	TG	Erläuterung
Nulleffekt	DIN 6855-1	Arbeits-täglich	BW $\leq 0,3 \text{ s}^{-1}$ : BW + 50 % BW $> 0,3 \text{ s}^{-1}$ : BW + 25 %	BW $\leq 0,3 \text{ s}^{-1}$ : BW + 100 % BW $> 0,3 \text{ s}^{-1}$ : BW + 50 %	1)
Zähl- aus- beute	DIN 6855-1	Arbeits- täglich	BW $\pm 3 \%$	BW $\pm 5 \%$	2)
Kalibrier- faktor	DIN 6855-1	Halbjähr- lich	BW $\pm 5 \%$	BW $\pm 10 \%$	2)
Systemzeit		Monatlich	Resultierende maximale Aktivitätsab- weichung 0,5 %, Werte gemäß Tabelle 3.1.1-1	Resultierende ma- ximale Aktivitäts- abweichung 1 %, maximale Zeitab- weichung 5 min	

Erläuterungen zu Tabelle 3.4.2-1:

- 1) Bei einem gemessenen Nulleffekt  $< 5\%$  der kleinsten für die klinische Nutzung relevanten Zählrate ist keine weitere Maßnahme erforderlich.
- 2) Beim Überschreiten der Reaktionsschwelle von Zähl- aus- beute oder Kalibrierfaktor ist die Prüfung der Energiekalibrierung und Energieauflösung gemäß DIN 6855-1 durchzuführen.

### 3.5. Gamma-Kameras für die planare Bildgebung

#### 3.5.1. Abnahmeprüfung

Allgemeine Merkmale und Prüfbedingungen von Gamma-Kameras für die planare Bildgebung finden sich in DIN EN 61675-2. Die darin spezifizierten Begleitdokumente sind der Aufzeichnung der Abnahmeprüfung beizufügen.

Aufgrund der geringen Verbreitung von digitalen Gamma-Kameras und der noch fehlenden DIN-Normen sind für digitale Gamma-Kameras Abnahme- und Konstanzprüfungen gemäß Herstellervorgaben und internationalen Empfehlungen oder Publikationen durchzuführen. Ergänzend kann eine Beratung mit der jeweils zuständigen ärztlichen Stelle oder gegebenenfalls der zuständigen Behörde erfolgen.

Eine Abnahmeprüfung muss mindestens folgende Prüfparameter umfassen:

- System-Ausbeute (siehe DIN EN 61675-2),
- Örtliche Auflösung (siehe DIN EN 61675-2),
- Örtliche Nichtlinearität (siehe DIN EN 61675-2),
- Inhomogenität des Ansprechvermögens (siehe DIN EN 61675-2),
- Inhärente Energieauflösung (siehe DIN EN 61675-2),

- Inhärente Energieabhängigkeit der Ortung (siehe DIN EN 61675-2),
- Zählraten-Verhalten (siehe DIN EN 61675-2),
- Abschirmungspenetration (siehe DIN EN 61675-2) und
- Systemzeit (siehe Abschnitt 3.1.1)

An Gamma-Kameras für die planare Bildgebung, welche eine Ganzkörper-Bildgebung ermöglichen, müssen zusätzlich folgende Prüfparameter im Rahmen der Abnahmeprüfung erfasst werden:

- Abtastkonstante (siehe DIN EN 61675-2)
- Örtliche Auflösung ohne Streustrahlung (siehe DIN EN 61675-2)

An Gamma-Kameras für die planare Bildgebung, welche für die Dosimetrie bei Radionuklidtherapien eingesetzt werden, sind im Rahmen der Abnahmeprüfung Kalibrierfaktoren zu bestimmen, welche die Umrechnung der Zählrate im interessierenden Volumen auf die enthaltene Aktivität ermöglichen. Für die Dosimetrie bei der Radionuklidtherapie von benignen Schilddrüsenerkrankungen mit I-131 ist DIN 6861-1 anzuwenden.

Darüber hinaus ist die Abnahmeprüfung nach Herstellerangaben durchzuführen.

Sofern Teile der Abnahmeprüfung nicht am Ort der klinischen Anwendung erfolgt sind, ist gemäß Abschnitt 2.1 die Gültigkeit vor Ort durch eine Konstanzprüfung gemäß Abschnitt 3.5.2 nachzuweisen.

Zur Festlegung der Bezugswerte für die Konstanzprüfung sind folgende Prüfungen entsprechend der Ausführungen in DIN 6855-2 durchzuführen. Soweit DIN 6855-2 keine entsprechenden Vorgaben enthält, ist gemäß Herstellervorgaben vorzugehen:

- Lage des Photopeaks / Energiefenster
- Nulleffektzählrate
- Zählausbeute
- Abbildungsmaßstab und Rastermaßstab
- Örtliche Auflösung und Linearität
- Kalibrierfaktor
- Bei Kameras mit Ganzkörpermodus: Abbildungsmaßstab im Ganzkörperbetrieb
- Bei Kameras mit Ganzkörpermodus: Örtliche Auflösung und Bilderzeugung im Ganzkörperbetrieb

### 3.5.2. Konstanzprüfung

Die Konstanzprüfung von Gamma-Kameras für die planare Bildgebung hat gemäß DIN 6855-2 zu erfolgen, wobei die Prüfpositionen für die Einzel-Photonen-Emissions-Tomographie (SPECT) entfallen können. Bei Systemen, welche keine Ganzkörperaufnahme ermöglichen, können ferner die Prüfungen des Ganzkörper-Modus entfallen. Tabelle 3.5.2-1 fasst die durchzuführenden Prüfungen zusammen.

An Gamma-Kameras für die planare Bildgebung, welche für die Dosimetrie bei Radionuklidtherapien eingesetzt werden, ist die Gültigkeit der verwendeten Kalibrierfaktoren mindestens halbjährlich sowie bei Verdacht (z. B. un plausible Werte des Radioiod-Uptakes) auf Veränderung zu prüfen. Ferner ist an diesen Systemen die Zählausbeute arbeitstäglich zu bestimmen.

Tabelle 3.5.2-1 Übersicht der erforderlichen Konstanzprüfungen für planare Gamma-Kameras:  
 BW = Bezugswert, RS = Reaktionsschwelle, TG = Toleranzgrenze

Prüfposition	Referenz	Häufigkeit	RS	TG	Erläuterung
Nulleffektzählrate	DIN 6855-2	Arbeits-täglich	BW + 20 %	BW + 50 %	
Lage des Photopeaks / Energiefenster	DIN 6855-2	Arbeits-täglich	BW ± 2 %	BW ± 4 %	
Inhomogenität	DIN 6855-2	Wö- chentlich	5 %	7 %	1), 6), 7)
Zählausbeute	DIN 6855-2	Monat- lich (Arbeits- täglich)	BW ± 5 %	BW ± 10 %	2), 3)
Ortsauflösung	DIN 6855-2	Halb- jährlich	n. A.	4 mm ohne Kollimator, 6 mm mit Kollimator	
Linearität	DIN 6855-2	Halb- jährlich	n. A.	keine sicht- bare Ver- schlechte- rung zum BW	4)
Abbildungsmaßstab	DIN 6855-2	Halb- jährlich	n. A.	BW ± 5 %	
Kalibrierfaktor		Halbjähr- lich	BW +/- 5 %	BW +/- 10 %	5)
Ganzkörpermodus: Ortsauflösung	DIN 6855-2	Halb- jährlich	n. A.	Keine sicht- bare Abwei- chung zum BW	
Ganzkörpermodus: Abbildungsmaßstab	DIN 6855-2	Halb- jährlich	n. A.	BW ± 5 %	
Systemzeit		Monat- lich	Resultie- rende maxi- male Aktivitätsab- weichung 0,5 %, Werte ge- mäß Tabelle 3.1.1-1	Resultie- rende maxi- male Aktivi- tätsabwei- chung 1 %, maximale Zeitabwei- chung 5 min	

Erläuterungen zu Tabelle 3.5.2-1:

- 1) RS und TG gelten für die integrale Inhomogenität im nutzbaren Gesichtsfeld (UFOV: useful field of view).
- 2) Bei Systemen mit mehreren Detektoren darf die Variation der Zählausbeute der Detektoren nicht größer als 10 % sein.
- 3) Bei Systemen, welche im planaren Betrieb für eine absolute Quantifizierung der Aktivität sowie für die Dosimetrie bei Radionuklidtherapien genutzt werden, ist die Zählausbeute arbeitstäglich zu bestimmen.
- 4) Die Linearität kann je nach Vorgabe der Abnahmeprüfung visuell oder quantitativ gemäß DIN EN 61675-2 beurteilt werden.
- 5) Nur anzuwenden bei Systemen, welche für die Dosimetrie bei Radionuklidtherapien eingesetzt werden: Sollte die festgestellte Abweichung zwischen dem Messergebnis und dem bisherigen Kalibrierfaktor > 5 % sein, ist eine Neufestlegung des klinisch verwendeten Kalibrierfaktors sinnvoll. Davon unbenommen bleibt das Kriterium der TG in Bezug auf den ursprünglichen Bezugswert bestehen.
- 6) Gilt nur für planar arbeitende Kameras: Für SPECT-fähige Gamma-Kameras gelten die Anforderungen aus Tabelle 3.6.2-1.
- 7) Sofern bei der wöchentlichen Prüfung der Inhomogenität nur die Inhomogenität ohne Kollimator (inhärente Inhomogenität) geprüft wird, ist mindestens jährlich die Inhomogenität mit Kollimator (System-Inhomogenität) zu prüfen.

### 3.6. Gamma-Kameras zur Einzel-Photonen-Emissions-Tomographie (SPECT)

#### 3.6.1. Abnahmeprüfung

Es gelten alle Anforderungen aus Abschnitt 3.5.1. Zusätzlich sind im Rahmen der Abnahmeprüfung folgende Prüfparameter zu erfassen:

- Geometrie der Projektion (siehe DIN EN 61675-2)
- Messung der SPECT System-Ausbeute (siehe DIN EN 61675-2)
- Messung der Streustrahlung (siehe DIN EN 61675-2)
- Örtliche SPECT-Systemauflösung (siehe DIN EN 61675-2)
- Tomographische Bildqualität (siehe DIN EN 61675-2).

Zur Festlegung der Bezugswerte für die Konstanzprüfung sind ergänzend zu den Anforderungen aus Abschnitt 3.5.1. folgende Prüfungen entsprechend den Ausführungen in DIN 6855-2 durchzuführen:

- Kippwinkel des Messkopfes
- Rotationszentrum
- Bildqualität

Soweit die Anforderungen in DIN 6855-2 nicht abgebildet sind, sind die Prüfungen gemäß Herstellervorgabe durchzuführen. Ergänzend kann eine Beratung mit der jeweils zuständigen ärztlichen Stelle oder gegebenenfalls der zuständigen Behörde erfolgen.

### 3.6.2. Konstanzprüfung

Die Konstanzprüfung hat gemäß DIN 6855-2 zu erfolgen.

Hierzu zählen alle Prüfungen nach Tabelle 3.6.2-1 in Kombination mit den Anforderungen gemäß Abschnitt 3.5.2. Für die Prüfung der Inhomogenität und der System-Inhomogenität gelten die Anforderungen an die Reaktionsschwelle und Toleranzgrenze von Tabelle 3.6.2-1.

*Tabelle 3.6.2-1 Übersicht der erforderlichen Konstanzprüfungen für SPECT-fähige Gamma-Kameras: BW = Bezugswert, RS = Reaktionsschwelle, TG = Toleranzgrenze. Zu beachten sind die erhöhten Anforderungen an die wöchentlich zu prüfende Inhomogenität im Gegensatz zu den Werten der RS und TG für rein planar betriebene Gamma-Kameras nach Tabelle 3.5.2-1*

Prüfposition	Referenz	Häufigkeit	RS	TG	Erläuterung
Kippwinkel des Messkopfes	DIN 6855-2	Nach jeder Kippung		> 2°	1)
Inhomogenität	DIN 6855-2	Wöchentlich	4 %	5 %	
System-Inhomogenität	DIN 6855-2	Halbjährlich	4 %	5 %	2)
System-Inhomogenität ohne Homogenitätskorrekturmatrix	DIN 6855-2	Halbjährlich	8 %	10 %	3)
Rotationszentrum	DIN 6855-2	Halbjährlich	1,5 mm	2 mm	
Bildqualität (SPECT)	DIN 6855-2	Halbjährlich	Sichtbare Veränderung zur Referenzaufnahme	Mindestaufgelöste Kugelgröße 20 mm (kalte Kugel)	

Erläuterungen zu Tabelle 3.6.2-1:

- 1) Die Kontrolle des Kippwinkels muss nicht aufgezeichnet werden, sollte jedoch bei Geräten, welche eine elektronische Anzeige des Kippwinkels gestatten, nach jeder Kippung überprüft werden.
- 2) Die Prüfung der System-Inhomogenität hat für alle verwendeten Kollimatoren zu erfolgen.
- 3) Die System-Inhomogenität ohne Homogenitätskorrekturmatrix ist ausschließlich mit dem Radionuklid Tc-99m und dem dafür verwendeten Kollimator zu prüfen.

## 3.7. SPECT-CT-Geräte

### 3.7.1. Abnahmeprüfung

SPECT-CT-Geräte stellen Gesamtsysteme aus den Einzelkomponenten:

- Gamma-Kameras zur Einzel-Photonen-Emissions-Tomographie (SPECT) und
- Computertomographen

dar.

Für Gamma-Kameras zur Einzel-Photonen-Emissions-Tomographie (SPECT) gelten alle Anforderungen an die Abnahmeprüfung nach Abschnitt 3.6.1.

Für Computertomographie-Geräte gelten die Anforderungen gemäß QS-RL Röntgendiagnostik [4].

Für das Gesamtsystem sind zusätzlich folgende Prüfungen durchzuführen:

- Schwächungskorrektur
- Koordinatensysteme
- Quantifizierung/Rekonstruktionsalgorithmus

#### Schwächungskorrektur:

Die Gültigkeit der Schwächungskorrektur ist durch die Prüfung der tomographischen Bildqualität gemäß DIN EN 61675-2 nachzuweisen.

#### Koordinatensysteme:

Die Genauigkeit der SPECT- und CT-Bildregistrierung hat gemäß DIN EN 61675-2 zu erfolgen. Die Prüfung hat nach Installation des Gerätes vor Ort zu erfolgen.

#### Quantifizierung/Rekonstruktionsalgorithmus:

An Geräten, welche unter Verwendung von Kalibrierfaktoren eine absolute Quantifizierung der Aktivität im Bild ermöglichen (Pixel-Werte in der physikalischen Einheit Aktivitätskonzentration oder als SUV angegeben), müssen die Kalibrierfaktoren im Rahmen der Abnahmeprüfung bestimmt werden. Hierbei ist die Gültigkeit der Kalibrierfaktoren hinsichtlich des verwendeten Nuklids sowie des Rekonstruktionsalgorithmus anzugeben. Die Genauigkeit der Korrekturen bezüglich Schwächung und Streustrahlung nach DIN EN 61675-2 sind durch Übereinstimmung der gemessenen und eingesetzten Aktivitätskonzentrationen nachzuweisen, wobei die zulässige Abweichung 10 % betragen darf. Eine Bestimmung der Kontrast-Recovery-Koeffizienten (siehe DIN EN 61675-2) für alle zur Quantifizierung eingesetzten Nuklide wird empfohlen.

#### 3.7.2. Konstanzprüfung

Es gelten die Anforderungen gemäß DIN 6858-2. Hierunter fallen alle Anforderungen aus Abschnitt 3.6.2 sowie zusätzlich die Prüfungen gemäß Tabelle 3.1.2-1.

Ferner gelten für die CT-Komponente die Anforderungen gemäß QS-RL Röntgendiagnostik.

Neben den in Tabelle 3.7.2-1 aufgeführten Prüfungen ist bei Geräten, welche unter Verwendung von Kalibrierfaktoren eine absolute Quantifizierung der Aktivität im Bild ermöglichen, zudem eine Konstanzprüfung nach einem Update der Steuer- und Auswertesoftware des SPECT-CT-Gerätes erforderlich. Der Umfang der Konstanzprüfung richtet sich nach den Parametern, welche durch das Software-Update laut Hersteller beeinträchtigt sein können. Sollten im Rahmen der Prüfung Abweichungen von den Bezugswerten festgestellt werden, welche

über die Reaktionsschwellen hinausgehen, ist eine Ursachenforschung zu betreiben und ggf. eine (Teil-)Abnahmeprüfung durchzuführen.

Sofern im Routinebetrieb Änderungen von Rekonstruktionsparametern möglich sind, welche Einfluss auf die Bestimmung der Aktivitätskonzentration oder des SUV haben können, sind die Rekonstruktionsparameter bei Verdacht auf Veränderungen sowie mindestens jährlich auf Veränderungen zu überprüfen.

*Tabelle 3.7.2-1 Übersicht der erforderlichen Konstanzprüfungen für multimodale Bildgebung: BW = Bezugswert, RS = Reaktionsschwelle, TG = Toleranzgrenze*

Prüfpo- sition	Referenz	Häufigkeit	RS	TG	Erläute- rung
Offset	DIN 6858-2	Halbjährlich und bei Verände- rung der mecha- nischen Justage der Gantrys, Mo- difikation der Hardware, Soft- wareänderung	nach Hersteller- angabe	nach Herstel- lerangabe	
Bild- qualität	DIN 6858-2	Halbjährlich und bei Verände- rung der mecha- nischen Justage der Gantrys, Mo- difikation der Hardware, Soft- wareänderung	nach Hersteller- angabe und bei sichtbarer Verän- derung zur Auf- nahme bei der Festlegung der Bezugswerte ohne diagnosti- sche Relevanz	nach Herstel- lerangabe und bei sichtbarer Veränderung zur Aufnahme bei der Festle- gung der Be- zugswerte mit diagnostischer Relevanz	1)

Erläuterungen zu Tabelle 3.7.2-1:

1) Die Bildqualität ist bei Systemen, an welchen keine absolute Quantifizierung der Aktivität im Bild erfolgt, qualitativ zu bestimmen. An SPECT-CT-Geräten, an welchen eine absolute Quantifizierung der Aktivität im Bild erfolgt, hat eine quantitative Überprüfung der Gültigkeit aller, im Rahmen der Abnahmeprüfung bestimmten Kalibrierfaktoren zu erfolgen. Die Gültigkeit ist nachgewiesen, wenn mittels einer quantitativen Auswertung der Aufnahmen zur Bestimmung der Bildqualität die gemessene und die wahre Aktivitätskonzentration um nicht mehr als 10 % voneinander abweichen.

### 3.8. PET-CT- und PET-MRT-Geräte

PET-Geräte zur Anwendung am Menschen sind nahezu ausschließlich als PET-CT- oder PET-MRT-Geräte verbreitet. Damit handelt es sich um Gesamtsysteme aus den Einzelkomponenten:

- Positronen-Emissions-Tomographen (PET) und

- Computertomographen (CT) oder
- Magnetresonanztomographen (MRT)

Aufgrund der geringen Verbreitung von PET-MRT-Geräten und der technischen Variation zwischen den verschiedenen Geräten sind für PET-MRT-Geräte die Anforderungen an die Hybridfunktion bei den Abnahme- und Konstanzprüfungen gemäß Herstellervorgaben durchzuführen. Die Prüfungen der PET-Komponente sind entsprechend den folgenden Anforderungen durchzuführen.

Für Ganzkörper-PET-Geräte (axiales Gesichtsfeld > 1 m) sind Abnahme- und Konstanzprüfungen gemäß Herstellervorgaben und internationalen Empfehlungen oder Publikationen durchzuführen. Ergänzend kann eine Beratung mit der jeweils zuständigen ärztlichen Stelle oder gegebenenfalls der zuständigen Behörde erfolgen.

### 3.8.1. Abnahmeprüfung

Es sind alle Anforderungen an die Abnahmeprüfung der Einzelkomponenten sowie zusätzlich die Anforderung an das Gesamtsystem zu beachten.

Allgemeine Merkmale und Prüfbedingungen von Positronen-Emissions-Tomographen sind in DIN EN IEC 61675-1 beschrieben. Die dort angegebenen Prüfverfahren sollen von den Herstellern angewendet werden und diese dadurch in die Lage versetzen, die Merkmale von Positronen-Emissions-Tomographen in den Begleitpapieren zu beschreiben. Diese Begleitpapiere sind der Abnahmeprüfung beizufügen.

Folgende Messungen können im Werk als Typprüfung durchgeführt werden:

- Örtliche Auflösung (Transversal, Axial) (siehe DIN EN IEC 61675-1)
- Tomographische Ausbeute (PET/CT) (siehe DIN EN IEC 61675-1)
- Messung der Streustrahlung (siehe DIN EN IEC 61675-1)
- PET-Zählratenverhalten (siehe DIN EN IEC 61675-1)
- TOF<sup>2</sup>-Auflösung (siehe DIN EN IEC 61675-1)

Folgende Messungen müssen vor Ort für alle klinisch verwendeten Nuklide durchgeführt werden:

- Bildqualität und Quantifizierungsgenauigkeit der Aktivitätskonzentration von Quellen (siehe DIN EN IEC 61675-1)
- PET/CT-Registrierungsgenauigkeit (siehe DIN EN IEC 61675-1)
- Systemzeit (siehe Abschnitt 3.1.1)

Für Systeme mit kontinuierlichem Tischvorschub ist die Bildqualität und die Quantifizierungsgenauigkeit nicht nur statisch zu prüfen, sondern auch mit kontinuierlicher Tischbewegung über einen axialen Bereich, welcher mindestens dem doppelten des axialen Gesichtsfeldes entspricht.

---

<sup>2</sup> Time-of-Flight



Abweichend von den in der DIN EN IEC 61675-1 dargelegten Prüfungen können die Prüfungen auch nach einem anderen in der Prüftiefe mindestens gleichwertig anzusehenden Verfahren durchgeführt werden.

Zur Festlegung der Bezugswerte für die Konstanzprüfung sind folgende Prüfungen entsprechend den Ausführungen in DIN 6855-4 oder gemäß Herstellervorgabe durchzuführen:

- Relative Messstrahlenempfindlichkeiten und Systemstabilität
- Kalibrierfaktor und Kreuzkalibrierung

Für Computertomographie-Geräte gelten die Anforderungen gemäß QS-RL Röntgendiagnostik.

Für das Gesamtsystem sind zusätzlich folgende Prüfungen gemäß DIN 6858-1 durchzuführen und entsprechende Bezugswerte festzulegen:

- Offset
- Bildqualität

### 3.8.2. Konstanzprüfung

Für PET-CT-Geräte gelten die Anforderungen an das Gesamtsystem gemäß DIN 6858-1. Ferner sind die Anforderungen an die Einzelkomponenten PET (gemäß DIN 6855-4) und CT (gemäß QS-RL Röntgendiagnostik) zu beachten.

Tabelle 3.8.2-1 fasst die durchzuführenden Prüfungen für PET-CT-Geräte zusammen. Darüberhinausgehende Prüfungen sind nach Herstellervorgabe durchzuführen.

Für PET-MRT-Geräte existiert keine Norm, hier hat die Konstanzprüfung für das Hybridsystem entsprechend den Vorgaben des Herstellers sowie in Anlehnung an die Vorgaben der Konstanzprüfung für PET-CT-Geräte unter Auslassung der Anforderungen an die CT-Komponente zu erfolgen.

Neben den in Tabelle 3.8.2-1 aufgeführten Prüfungen ist zudem eine Konstanzprüfung nach einem Update der Steuer- und Auswertesoftware des PET-Gerätes erforderlich. Der Umfang der Konstanzprüfung richtet sich nach den Parametern, welche durch das Software-Update laut Hersteller beeinträchtigt sein können. Sollten hierbei Abweichungen von den Bezugswerten festgestellt werden, welche über die Reaktionsschwelle hinausgehen, ist eine Ursachenforschung zu betreiben und ggf. eine (Teil-) Abnahmeprüfung durchzuführen.

Sofern im Routinebetrieb Änderungen von Rekonstruktionsparametern möglich sind, welche Einfluss auf die Bestimmung der Aktivitätskonzentration oder des SUV haben können, sind die Rekonstruktionsparameter bei Verdacht auf Veränderungen oder mindestens jährlich auf Veränderungen zu überprüfen.

Tabelle 3.8.2-1 Übersicht der erforderlichen Konstanzprüfungen für PET-Geräte:  
 BW = Bezugswert, RS = Reaktionsschwelle, TG = Toleranzgrenze, n. a. = nicht anwendbar

Prüfposition	Referenz	Häufigkeit	RS	TG	Er- läute- run- gen
Relative Mess- strahlempfind- lichkeit und Systemstabili- tät	DIN 6855-4	Arbeitstäglich	gemäß Herstel- lervorgaben	gemäß Her- stellervorga- ben	
Systemzeit		Monatlich	Resultierende maximale Aktivitätsabwei- chung 0,5 %, Werte gemäß Tabelle 3.1.1-1	Maximale Ak- tivitätsabwei- chung 1 %, maximale Zeitabwei- chung 5 min	
Kalibrierfaktor und Kreuz- kalibrierung	DIN 6855-4	Mindestens halbjährlich	$1,0 \pm 7,5 \%$	$1,0 \pm 12 \%$	1)
Mechanische Teile	DIN 6855-4	Entsprechend Spezifikation des Herstellers, mind. jährlich	n. a.	n. a.	
Kontrast- Recovery-Ko- effizient	[5]	Jährlich	Grenzen aus EARL <sup>3</sup> [5]	2 x RS	
Bildqualität	DIN 6858-1	Halbjährlich oder bei Verän- derung der me- chanischen Jus- tage der Gant- rys, Modifika- tion der Hard- ware, Soft- wareänderung	sichtbare Verän- derung zur Refe- renzaufnahme		2), 3), 4)
Offset	DIN 6858-1	Halbjährlich oder bei Verän- derung der me- chanischen Jus- tage der Gant- rys, Modifika- tion der Hard- ware, Soft- wareänderung	BW + 2 mm	BW + 4 mm	4)

<sup>3</sup> EARL: EANM Research Limited

Erläuterungen zu Tabelle 3.8.2-1:

- 1) Für Systeme mit kontinuierlichem Tischvorschub ist der Kalibrierfaktor auch mit kontinuierlicher Tischbewegung über einen axialen Bereich zu messen, welcher mindestens dem Doppelten des axialen Gesichtsfeldes entspricht.
- 2) Wenn die Prüfung der Bildqualität im Rahmen der Konstanzprüfung nicht mit dem Phantom der Abnahmeprüfung durchgeführt wird, hat im Rahmen der Abnahmeprüfung eine Bezugswertfestlegung mit dem Phantom der Konstanzprüfung zu erfolgen.
- 3) Bei PET-CT-Geräten ist zusätzlich die Bildqualität gemäß DIN 6858-1 zu prüfen.
- 4) Da für die multimodale Bildgebung mit PET-MRT noch keine Norm existiert, empfiehlt sich die Orientierung an der DIN 6858-1.

### 3.9. Bildwiedergabesysteme

Bildwiedergabesysteme dienen im Bereich der Nuklearmedizin zur Befundung oder Betrachtung von Aufnahmen, welche mit Geräten der Geräteklassen 3.5-3.8 aufgenommen wurden.

Im Sinne dieser QS-RL Nuklearmedizin bezeichnet „Befundung“ die Erkennung, Beschreibung und Beurteilung der diagnoserelevanten Bildinhalte (Aktivitätsverteilungen) durch Ärzte mit der erforderlichen Fachkunde im Strahlenschutz zur Beantwortung der diagnostischen Fragestellungen und als Grundlage für ärztliche Entscheidungen.

Konstanzprüfungen sind ausschließlich für Bildwiedergabesysteme erforderlich, an denen eine Befundung im obigen Sinn erfolgt. Weitere Bildwiedergabegeräte, z. B. zur Dokumentation oder Steuerung von Abläufen, unterliegen nicht der Pflicht zur Durchführung von Konstanzprüfungen.

Werden Aufnahmen ausschließlich an Ausdrucken befundet, kann die Durchführung von Abnahmeprüfung und Konstanzprüfung der Bildwiedergabesysteme entfallen. Es haben stattdessen Prüfungen der Dokumentationseinrichtungen nach 3.10 zu erfolgen.

#### 3.9.1. Abnahmeprüfung

Für Bildwiedergabesysteme, welche zur Befundung röntgendiagnostischer Bilddaten genutzt werden, sind die Vorgaben nach QS-RL Röntgendiagnostik zu beachten.

Bildwiedergabesysteme, die nicht zur Befundung von röntgendiagnostischen Bilddaten, sondern zur Befundung im Sinne dieser Richtlinie eingesetzt werden, sind hinsichtlich folgender Kriterien zu prüfen, deren Prüfverfahren in DIN 6868-157 beschrieben sind:

- Gesamtbildqualität (im weißen, grauen und schwarzen Feld die Sichtbarkeit der Buchstaben „Quality Con“ im Testbild TG18-OIQ)
- Graustufenauflösung
- Farbeindruck und Gleichmäßigkeit
- Bildgeometrie
- Minimalleuchtdichte
- Maximalleuchtdichte

Entsprechend Tabelle 4 aus DIN 6868-157 sind die Mindestanforderungen analog den Anforderungen für die Computertomographie für die Größen „Maximale Displayleuchtdichte“, „Maximales Leuchtdichteverhältnis“ und „Matrix des Bildwiedergabegerätes“ zu beachten.

### 3.9.2. Konstanzprüfung

Die Einstellungen von Bildwiedergabesystemen, welche zur Befundung röntgendiagnostischer Bilddaten genutzt werden, müssen regelmäßig mit Hilfe von Testbildern bezüglich der notwendigen Qualität der Darstellung überprüft werden. Dies hat gemäß den entsprechenden Ausführungen der QS-RL Röntgendiagnostik zu erfolgen.

Für die Prüfung von Bildwiedergabesystemen, die nicht zur Befundung von röntgendiagnostischen Bilddaten eingesetzt werden, genügen visuelle Prüfungen gemäß Tabelle 8 der DIN 6868-157. Messtechnische Prüfungen können entfallen. Tabelle 3.9.2-1 fasst die durchzuführenden Prüfungen zusammen.

*Tabelle 3.9.2-1 Übersicht der erforderlichen Konstanzprüfungen für Bildwiedergabesysteme, die nicht zur Befundung von röntgendiagnostischen Bilddaten eingesetzt werden:*

*BW = Bezugswert, RS = Reaktionsschwelle, TG = Toleranzgrenze*

Prüfposition	Referenz	Häufigkeit	RS	TG
Gesamtbildqualität	DIN 6868-157	Arbeitstäglich	TG	Sichtbare Abweichung im Vergleich mit Referenzbild TG18-OIQ
Homogenität der Leuchtdichte	DIN 6868-157	Halbjährlich	TG	Sichtbare Abweichung im Vergleich mit Referenzbild TG18-UN80
Farbeindruck und Gleichmäßigkeit	DIN 6868-157	Halbjährlich	TG	Sichtbare Abweichung im Vergleich mit Referenzbild TG18-UN80

### 3.10. Dokumentationseinrichtungen

Werden Aufnahmen ausschließlich an Bildwiedergabesystemen nach Abschnitt 3.9 befundet, kann die Durchführung von Abnahmeprüfung und Konstanzprüfung der Dokumentationseinrichtungen entfallen. Die Bildwiedergabesysteme sind nach Abschnitt 3.9 zu prüfen.

#### 3.10.1. Abnahmeprüfung

Es sind die Messvorschriften nach DIN 6855-2 heranzuziehen.

- Verzeichnungsfreiheit
- Einstellung von Farb- und Grauskala
- Artefaktfreiheit (keine Beeinflussung der klinischen Befundung)

#### 3.10.2. Konstanzprüfung

Dokumentationseinrichtungen, an denen Bilder erstellt werden (z. B. Laser-Imager oder Drucker), die zur Befundung, Stellung der rechtfertigenden Indikation bei weiteren Strahlenanwendungen, Archivierung oder zur Weitergabe an ärztliche Stellen dienen, sind mindestens halbjährlich und bei Verdacht auf Fehlfunktionen bzw. nach Reparaturen hinsichtlich ihrer

Bildqualität zu überprüfen. Hierzu müssen geeignete Testbilder (z. B. TG18-OIQ-Testbild) eingesetzt werden. Tabelle 3.10.2-1 fasst die durchzuführenden Prüfungen zusammen.

*Tabelle 3.10.2-1 Übersicht der erforderlichen Konstanzprüfungen für Dokumentationseinrichtungen: BW = Bezugswert, RS = Reaktionsschwelle, TG = Toleranzgrenze*

Prüfposition	Referenz	Häufigkeit	RS	TG
Verzeichnungsfreiheit und Einstellungen von Grau- und Farbskala inkl. Artefaktfreiheit	DIN 6855-2	Halbjährlich	TG	Sichtbare Abweichung im Vergleich mit Referenzbild(ern), z. B. TG18-Testbild

### 3.11. Sonstige Geräte

Geräte, welche nicht einer der obigen Geräteklassen zuzuordnen sind, sind gemäß den Vorgaben des Herstellers oder Lieferanten zu behandeln. Hierbei ist der Hersteller nach § 148 Absatz 1 Satz 1 Nummer 1 StrlSchV verpflichtet, bei Übergabe des Geräts an den Strahlenschutzverantwortlichen Unterlagen beizufügen, die Informationen zur ordnungsgemäßen Nutzung, Prüfung, Wartung und Instandsetzung enthalten. Zu diesen gehören Informationen zu Abnahme- und Konstanzprüfungen sowie zur Festlegung von Bezugswerten, Reaktionsschwellen und Toleranzgrenzen. Des Weiteren hat der Strahlenschutzverantwortliche unter Hinzuziehung des Medizinphysik-Experten bei der Erarbeitung eines fachlichen Konzepts für die Konstanzprüfung internationale Empfehlungen und Publikationen zu berücksichtigen. Ergänzend kann eine Beratung mit der jeweils zuständigen ärztlichen Stelle oder gegebenenfalls der zuständigen Behörde erfolgen.

## 1. Literaturverzeichnis

### Referenzen

- [1] *Rahmen-RL QS, Rahmenrichtlinie zur Qualitätssicherung bei der Anwendung ionisierender Strahlung oder radioaktiver Stoffe am Menschen nach den §§ 115, 116 und 117 Strahlenschutzverordnung (StrlSchV), 2024.*
- [2] *SSK, Methodik zur Berücksichtigung von Messunsicherheiten bei messtechnischen Prüfungen im Geltungsbereich der Röntgenverordnung und der Strahlenschutzverordnung, 2016.*
- [3] *National Electrical Manufacturers Association, „NEMA Standards Publication NU 3-2004 Performance Measurements and Quality Control Guidelines for Non-Imaging Intraoperative Gamma Probes,“ 2004.*
- [4] *Qualitätssicherungs-Richtlinie für Abnahme- und Konstanzprüfungen gemäß den §§ 115, 116 und 117 StrlSchV bei Röntgeneinrichtungen zur Untersuchung am Menschen, 2024.*

[5] A. Kaalep, „Feasibility of state of the art PET/CT systems performance harmonisation,“ *European Journal of Nuclear Medicine and Molecular Imaging*, Nr. 45, p. 1344–1361, 2018.

### Normen

Nr.	Norm	Titel
1	6855-1	Konstanzprüfung nuklearmedizinischer Messsysteme – Teil 1: In-vivo- und In-vitro-Messsysteme
2	6855-2	Konstanzprüfung nuklearmedizinischer Messsysteme – Teil 2: Einkristall-Gamma-Kameras zur planaren Szintigraphie und zur Einzel-Photonen-Emissions-Tomographie mit Hilfe rotierender Messköpfe
3	6855-4	Konstanzprüfung nuklearmedizinischer Messsysteme – Teil 4: Positronen-Emissions-Tomographen (PET)
4	6855-11	Konstanzprüfung nuklearmedizinischer Messsysteme – Teil 11: Aktivimeter (IEC/TR 61948-4, modifiziert)
5	6858-1	Qualitätsprüfung multimodaler Bildgebung – Teil 1: Konstanzprüfung PET/CT
6	6858-2	Qualitätsprüfung multimodaler Bildgebung – Teil 2: Konstanzprüfung SPECT/CT
7	6861-1	Dosimetrie bei der Radionuklidtherapie – Teil 1: Anwendung von I-131 bei benignen Schilddrüsenerkrankungen
8	6868-157	Sicherung der Bildqualität in röntgendiagnostischen Betrieben – Teil 157: Abnahme- und Konstanzprüfung an Bildwiedergabesystemen in ihrer Umgebung
9	EN 61303 Berichtigung 1	Medizinische elektrische Geräte – Aktivimeter – Spezielle Verfahren zur Bestimmung der Leistungsparameter
10	EN IEC 61675-1	Bildgebende Systeme in der Nuklearmedizin – Merkmale und Prüfbedingungen – Teil 1: Positronen-Emissions-Tomographen
11	EN 61675-2	Bildgebende Systeme in der Nuklearmedizin – Merkmale und Prüfbedingungen – Teil 2: Gammakameras für planare Bildgebung, mit Ganzkörper-Zusatz und Gammakameras zur Einzelphotonen-Emissions-Tomographie (SPECT)

## Anhang A – Beispiele für Änderungen, deren Einordnung und die durchführende Person

Nachfolgende, nicht abschließende, Übersicht enthält für die verschiedenen Geräteklassen Beispiele für Änderungen und deren Einordnung hinsichtlich Abnahmeprüfung, Teilabnahmeprüfung oder Bezugswertfestlegung sowie die im Regelfall durchführende Person.

Geräteklasse	Änderung	Einordnung	Durchführende Person
Aktivimeter	Wechsel des Prüfstrahlers für die Bestimmung des Ansprechvermögens	Bezugswertfestlegung	Medizinphysik-Experte
	Wechsel der Ionisationskammer	Abnahmeprüfung	Hersteller/Lieferant
	Eintragung neuer Isotopenfaktoren für neue Nuklide oder Messgeometrien	Bezugswertfestlegung	Hersteller/Lieferant oder Medizinphysik-Experte
	Änderung der elektrischen Betriebsparameter (z. B. Kammer-spannung)	Teilabnahmeprüfung	Hersteller/Lieferant
Bohrlochmessplätze	Austausch des Szintillationskristalls oder des Photomultipliers	Teilabnahmeprüfung	Hersteller/Lieferant
	Änderung der elektrischen Betriebsparameter (z. B. SEV-Spannung, Verstärkung)	Bezugswertfestlegung	Hersteller/Lieferant oder Medizinphysik-Experte
	Wechsel des Prüfstrahlers für die Bestimmung der Zählzählbeute	Bezugswertfestlegung	Medizinphysik-Experte
Gammasonden	Austausch der Sonde oder des Messgerätes	Teilabnahmeprüfung	Hersteller/Lieferant
	Austausch des Prüfstrahlers zur Bestimmung der Zählzählbeute	Bezugswertfestlegung	Medizinphysik-Experte
Sondenmessplätze	Austausch des Szintillationskristalls oder des Photomultipliers	Teilabnahmeprüfung	Hersteller/Lieferant
	Änderung der elektrischen Betriebsparameter (z. B. SEV-Spannung, Verstärkung)	Teilabnahmeprüfung oder Bezugswertfestlegung	Hersteller/Lieferant oder Medizinphysik-Experte
	Wechsel des Phantoms oder der Kalibriergeometrie zur Aktivitätsbestimmung	Bezugswertfestlegung	Medizinphysik-Experte
	Austausch des Prüfstrahlers zur Bestimmung der Zählzählbeute	Bezugswertfestlegung	Medizinphysik-Experte
Gamma-Kamerasysteme	Austausch eines oder mehrerer Photomultiplier an Gamma-Kameras	Teilabnahmeprüfung	Hersteller/Lieferant

	Austausch des Kollimators	Teilabnahmeprüfung	Hersteller/Lieferant
	Änderung/Re-Burn der internen Verstärkungsfaktoren der Photomultiplier	Teilabnahmeprüfung	Hersteller/Lieferant
	Änderung der Messvorschrift zur Bestimmung der Zählalbeute	Bezugswertfestlegung	Medizinphysik-Experte
	Änderung der Prüfmittel	Bezugswertfestlegung	Medizinphysik-Experte
PET-Systeme	Austausch des Prüfstrahlers	Bezugswertfestlegung	Medizinphysik-Experte
	Austausch von Detektoren/Detektorblöcken	Teilabnahmeprüfung	Hersteller/Lieferant
Bildwiedergabesysteme	Austausch von Monitoren	Teilabnahmeprüfung	Medizinphysik-Experte
Dokumentationseinrichtungen	Austausch einer Dokumentationseinrichtung	Teilabnahmeprüfung	Medizinphysik-Experte